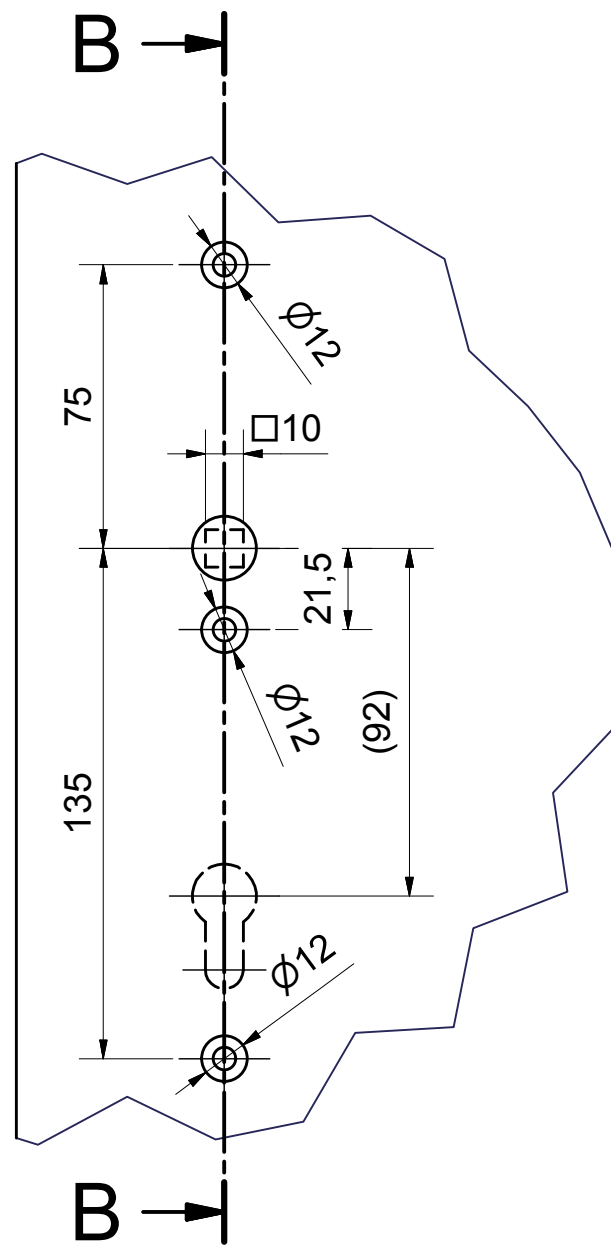
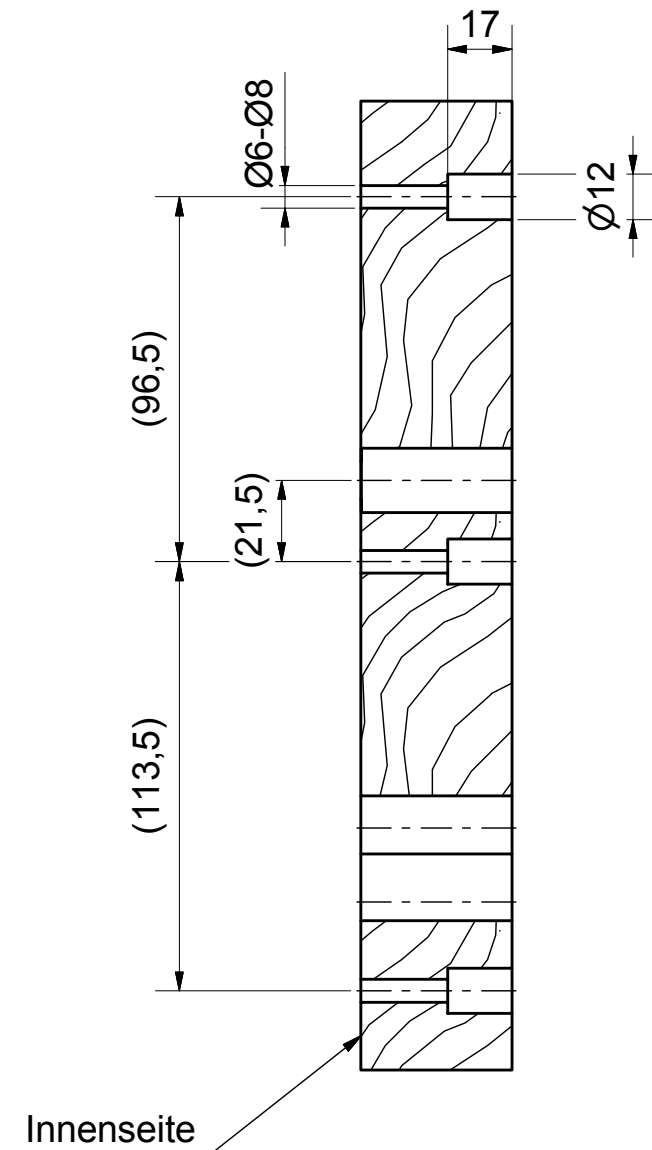


A (1:2)



B-B



Toleranz-klasse	0,5 bis 3 mm	über 3 bis 6 mm	über 6 bis 30 mm	über 30 bis 120 mm	über 120 bis 400 mm	über 400 bis 1000 mm	über 1000 bis 2000 mm	über 2000 bis 4000 mm
m (mittel)	$\pm 0,05$ mm	$\pm 0,1$ mm	$\pm 0,2$ mm	$\pm 0,3$ mm	$\pm 0,5$ mm	$\pm 0,8$ mm	$\pm 1,2$ mm	± 2 mm
Status: Freigegeben zur Fertigung						Artikel/Zeichnungs-Nr./Bauteilnummer		Revision
Werkstoff Holz (Birke)						GRT-SB.DIN PZ HT ECO		A
Allgemeintoleranzen nach DIN ISO 2768-1 m (mittel)			Gewicht	35,217 kg		Bezeichnung GRT-SB.DIN PZ-92mm ECO LS/LS für Haustüre		
			Konstrukteur	M.Gauger				
Oberfläche DIN ISO 1302			Datum	08.07.2013				
Diese Zeichnung ist Eigentum der Süd-Metall Beschläge GmbH. Die Weitergabe an Dritte bedarf unserer Zustimmung.					SÄGEWERKSTRASSE 5 83402 AINRING/HAMMERAU TEL. 08654/467581 FAX 08654/4675481 e-mail: einkauf@suedmetall.com Internet: www.suedmetall.com		Blatt	
							1	